

7E 10-900127537171d.13
 1
 2
 3
 4
 5
 6
 7
 8
 9
 10
 11
 12
 13
 14
 15

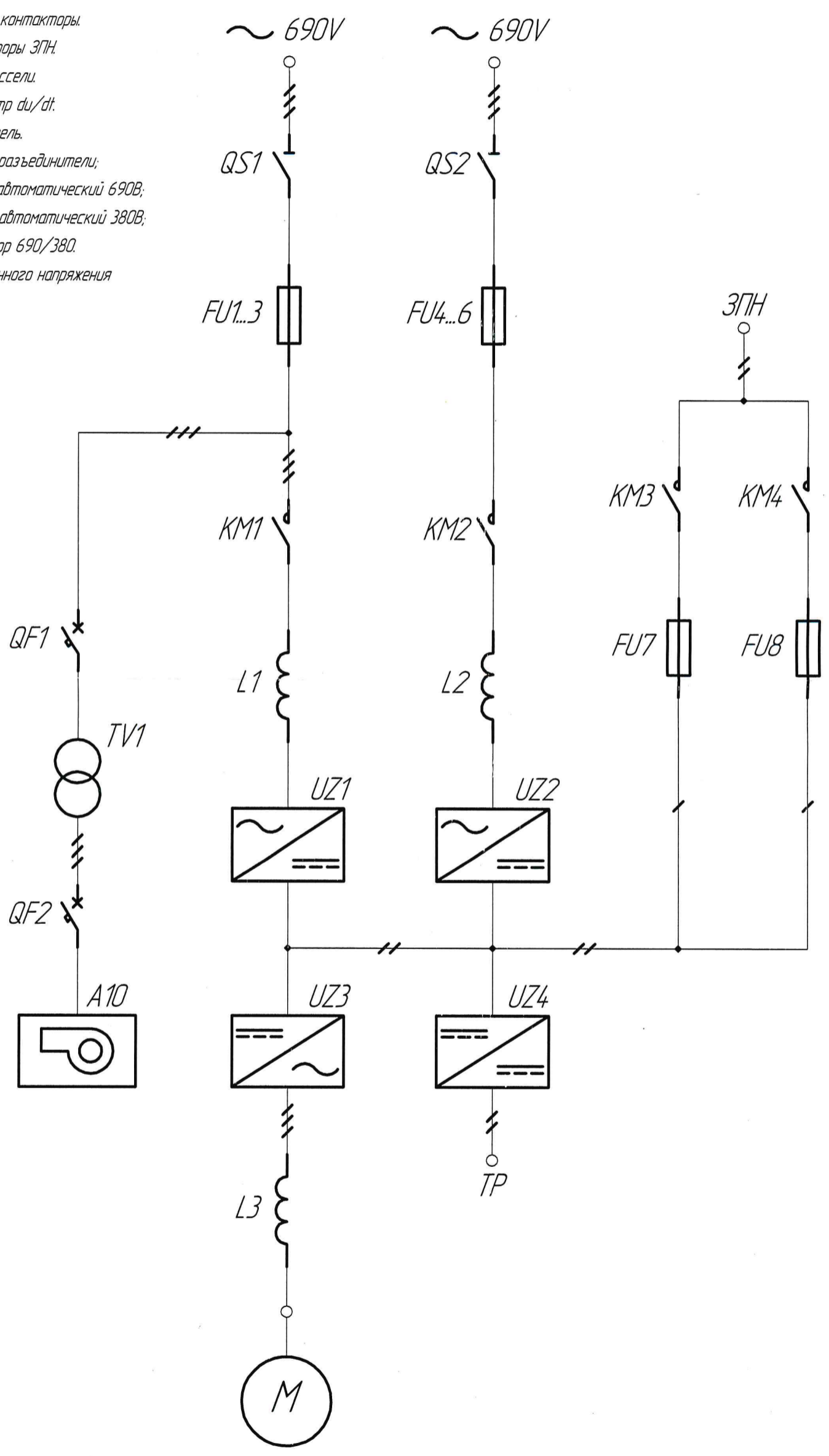
EPRЦ.4.354.21.006-01.34			
Исполн	Провер	Дата	Лист
Состав	Измен	Лист	Листов
Исполн	Провер	Дата	Лист
Состав	Измен	Лист	Листов

Предоставитель частоты
 ИПЧ-630В-06-ДТВ12
 +ВК +В1 +ВР +ДФ +МТ +ИЗ
 схемы электрической связи

ООО "НПО Торизант"

- A10 - вентилятор охлаждения;
- UZ1, UZ2 - выпрямители;
- UZ3 - модуль инвертора;
- UZ4 - модуль торможения;
- FU1..FU6 - входные предохранители;
- FU7, FU8 - предохранители ЗПН;
- KM1, KM2 - входные контакторы;
- KM3, KM4 - контакторы ЗПН;
- L1, L2 - входные дроссели;
- L3 - выходной фильтр di/dt;
- M - внешний двигатель;
- QS1, QS2 - входные разъединители;
- QF1 - выключатель автоматический 690В;
- QF2 - выключатель автоматический 380В;
- TV1 - трансформатор 690/380;
- ЗПН - звено постоянного напряжения

СЕТЬ



Инв. № подл.	Подп. и дата
Взам. инв. №	Инв. № дубл.
Подп. и дата	

Изм.	Лист	№ докум.	Подп.	Дата